

8MP Yapay Zeka IR Bullet Ağ Kamera

IPC2328SB-DZK-I0



Temel Özellikler



Ultra
H.265

WDR

Smart IR

HLC

Edge Storage

IP 67

POE

ONVIF

Analizler

- Çevre Koruması, Çarpraz çizgi, İzinsiz giriş, Belirlenmiş alana giriş - çıkış
- Hedef sınıflandırmasına dayalı; akıllı izinsiz girişi önleme, Yaprak, kuş veya ışık gibi faktörlerden kaynaklanan yanlış alarmı önemli ölçüde azaltır, insan ve araçlara odaklanma

Optik

- Gece/Gündüz işlevi
- Akıllı IR, 50m (164ft)'ye kadar IR mesafesi
- 120 dB Optik WDR (Geniş dinamik alan)
- 2D/3D DNR (Dijital gürültü azaltma)

Sıkıştırma

- Ultra 265, H.265, H.264, MJPEG
- Üçlü akış
- ROI (Video akışında ilgi bölgesi)
- OSD menü

Ağ

- ONVIF Uygunluğu

Yapı

- Çalışma Sıcaklık aralığı : -30°C ~ 60°C (-22°F ~ 140°F)
- Çalışma Voltaj aralığı of $\pm 25\%$
- IP67
- IK10 Darbeye Dayanımlı
- 3-Axis

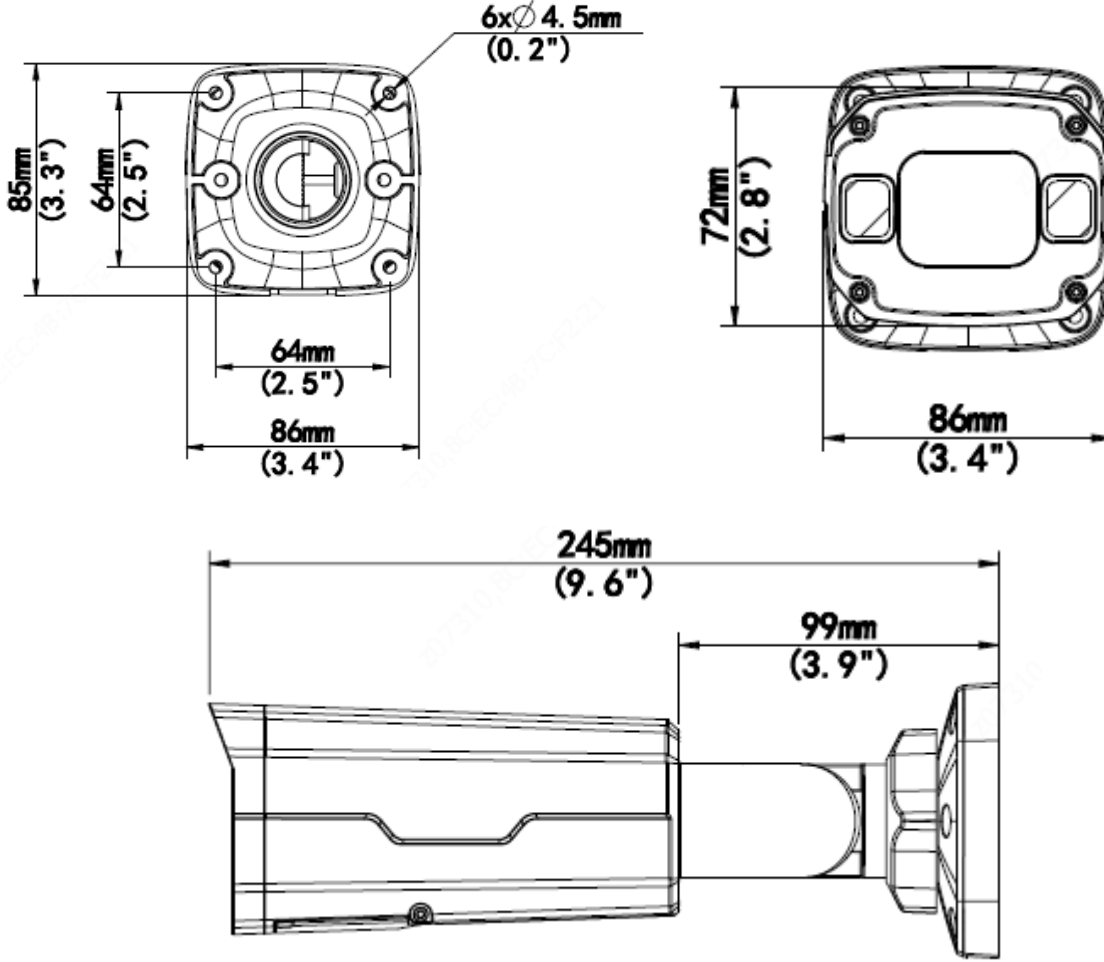
Özellikler

IPC2328SB-DZK-IO					
Kamera					
Sensör	1/2.8", 8.0 megapiksel, CMOS				
Lens	2.8 ~ 12mm, AF otomatik focus ve motorize lens				
DORI Mesafesi	Lens (mm)	Algılama(m)	Gözlemeleme (m)	Tanıma (m)	Belirlemek (m)
	2.8	86.9	34.8	17.4	8.7
	12	372.4	149.0	74.5	37.2
Bakış Açısı (Y)	107.4° ~ 29.2°				
Bakış Açısı (D)	54.2° ~ 16.3°				
Bakış Açısı (O)	111.0° ~ 33.1°				
Ayar Açısı	Pan: 0° ~ 360°	Tilt: 0° ~ 90°	Rotate: 0° ~ 360°		
Shutter	Otomatik/Manuel, 1 ~ 1/100000s				
Minimum Aydınlatma	Renkli: 0.003Lux (F1.6, AGC ON) 0 Lüks IR açıkken				
Gece/Gündüz	Ir kesme filtresi (ICR)				
Dijital Gürültü azaltma	2D/3D DNR				
S/N	>56 dB				
IR Mesafesi	50m'ye kadar (164ft) IR mesafesi				
Dalga Boyu	850nm				
IR Açık/Off Kontrol	Otomatik/Manuel				
Sis Giderme	Dijital Sis Giderme				
WDR	120dB				
Video					
Video Sıkıştırma	Ultra 265, H.265, H.264, MJPEG				
H.264 kod profil	Temel profil, Ana Profil				
Kare Hızı	Ana Yayın: 8MP (3840*2160), Max 20fps;5MP (3072*1728), Max 30fps; 4MP (2560*1440), Max30fps; 1080P (1920*1080), Max 30fps; Alt Yayın: 1080P (1920*1080), Max 30fps;720P (1280*720), Max 30fps; D1 (720*576), Max 30fps; 640*360,Max 30fps; 2CIF(704*288), Max 30fps; CIF(352*288), Max 30fps; Üçüncül Yayın: D1 (720*576), Max 30fps; 640*360,Max 30fps; 2CIF(704*288), Max 30fps; CIF(352*288), Max 30fps;				
Video Bit Hızı	128 Kbps~16 Mbps				
OSD	8 OSDs bölge				
Maskeme	4 bölge				
ROI	8 bölge				

Hareket Algılama	4 bölge
Resim	
Beyaz Dengesi	Oto/Dış mekan/İnce ayar/Sodyum ışık/Kilitli/Oto2
Dijital Gürültü azaltma	2D/3D DNR
Akıllı IR	Desteklemekte
Çevirme	Normal/Dikey/Yatay/180°/90°Saat yönünde/90°Saat yönünün tersine
Bölme	Desteklemekte
HLC	Desteklemekte
BLC	Desteklemekte
Ses	
Ses Sıkıştırma	G.711
Bastırma	Desteklemekte
Örnekleme Hızı	8KHZ
Depolama	
Kenar Depolama	Micro SD, 256GB'a kadar
Ağ Depolama	ANR
Akıllı	
Akıllı izinsiz giriş önleme(Yapay Zeka Algoritması)	Çizgi aşma,İzinsiz Giriş, Belirlenmiş alana giriş, Belirlenmiş alandan çıkış
Davranış analizi	Hareket algılama ,Kurcalama alarmı, Ses algılama
Ağ	
Protokoller	IPv4, IGMP, ICMP, ARP, TCP, UDP, DHCP, RTP, RTSP, RTCP, DNS, DDNS, NTP, FTP, UPnP, HTTP, HTTPS, SMTP, SSL,SNMP
Uyumlu Entegrasyon	ONVIF (Profile S, Profile G, Profile T), API
Yazılım	EZStation EZView EZLive
İnternet Tarayıcısı	Eklentili canlı yayın : IE9+, Chrome 41 ve altında Firefox 52 ve altında Eklentisiz canlı görüntü: Chrome 57.0+, Firefox 58.0+, Edge 16+, Safari 11+
Arayüz	
Ses I/O	Giriş: Direnç 35kΩ; Genlik 2V [p-p]
	Çıkış: Direnç 600Ω; Genlik 2V [p-p]
Alarm I/O	1/1
Network	1 RJ45 10M/100M Base-TX Ethernet
Sertifikalar	
Sertifikalar	CE: EN 60950-1 UL: UL60950-1 FCC: FCC Part 15
Genel	
Güç	DC 12V±25%, PoE (IEEE 802.3af)
	Güç Tüketimi: Max 9.5W
Ölçüler (L x W x H)	245 x 86 x 72mm (9.6" x 3.4" x 2.8")
Net Ağırlık	0.92kg (2.03lb)
Malzeme	Metal
Çalışma Koşulları	-30°C ~ 60°C (-22°F ~ 140°F),Nem: ≤95% RH (yoğunlaşmasız)

Depolama Koşulları	-30°C ~ 60°C (-22°F ~ 140°F), Nem: ≤95% RH (yoğunlaşmasız)
Yıldırım Koruması	6KV
Suya/Darbeye Dayanıklılık	IP67 / IK10
Buz ve Buğu Koruma koşulları	-30 °C - / + 60 °C, 95% RH çalışma koşullarında

Ölçüler



Aksesuarlar

TR-JB07-D-IN

TR-JB06-A-IN

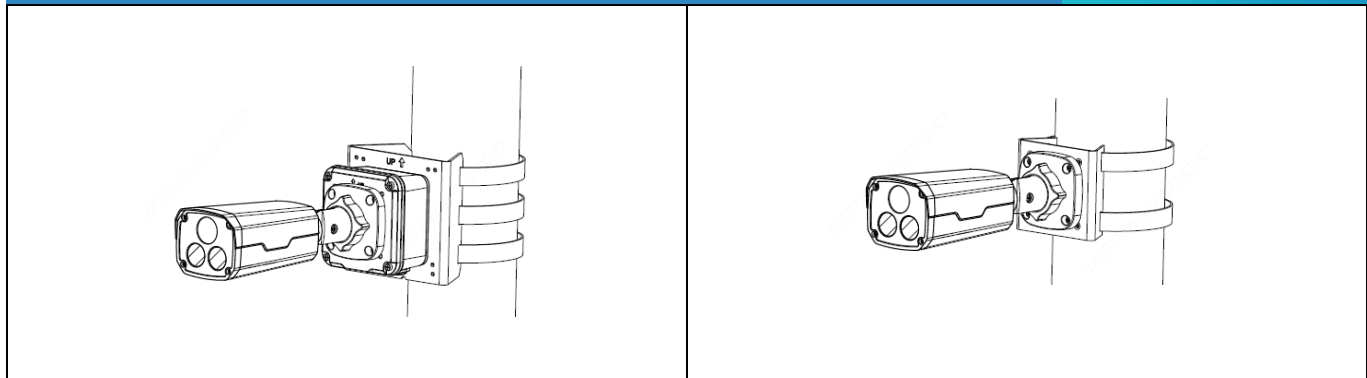
TR-UP06-B-IN

TR-UP06-C-IN

TR-A01-IN



Bağlantı Montaj aparatı	Direk bağlantı aparatı
TR-JB07-D-IN(TR-JB06-A-IN)+ TR-UP06-C-IN	TR-UP06-B-IN



Zhejiang Uniview Technologies Co., Ltd.

Building No.10, Wanlun Science Park, Jiangling Road 88, Binjiang District, Hangzhou, Zhejiang, China (310051)

Email: overseasbusiness@uniview.com; globalsupport@uniview.com

<http://www.uniview.com>

©2020 Zhejiang Uniview Technologies Co., Ltd. All rights reserved.

*Product specifications and availability are subject to change without notice.